

36 200 782

- inverseur rotatif
- rosace 60 x 60 mm



| | | |
|---|-----------------------------|---------------|
|  | Chrome | 36 200 782-00 |
|  | Platine brossé | 36 200 782-06 |
|  | Platine | 36 200 782-08 |
|  | Dark Chrome | 36 200 782-19 |
|  | Laiton brossé (Or 23cts) | 36 200 782-28 |
|  | Champagne brossé (Or 22cts) | 36 200 782-46 |
|  | Champagne (Or 22cts) | 36 200 782-47 |
|  | Dark Platinum brossé | 36 200 782-99 |

Accessoires requis



- Inverseur à 2 voies à encastrer -** 35 202 970 90
- profondeur de montage max. 160 mm
 - profondeur de montage mini. 115 mm

36 200 782

mm [inches]

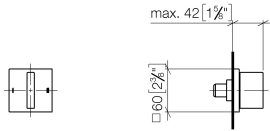


Diagramme de débit

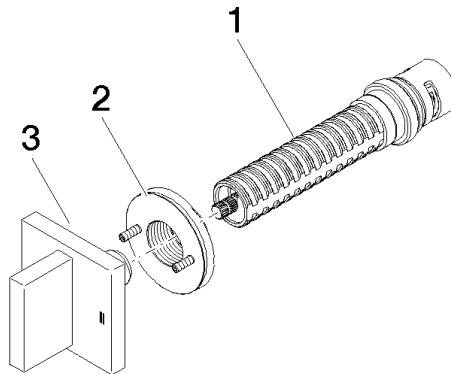


Certificats

LGA_38379.

WRAS_2307045.

36 200 782



Liste des pièces de rechange

| N° | Article Numéro | Désignation | Fréquence de montage | Délai de livraison |
|----|--------------------|-------------|----------------------|--------------------|
| 1 | 90 90 03 304 10 90 | inverseur | 1 | 2 |
| 2 | 90 21 02 181 00 90 | rondelle | 1 | 2 |
| 3 | 90 20 78 002 08-00 | poignée | 1 | 10 |